

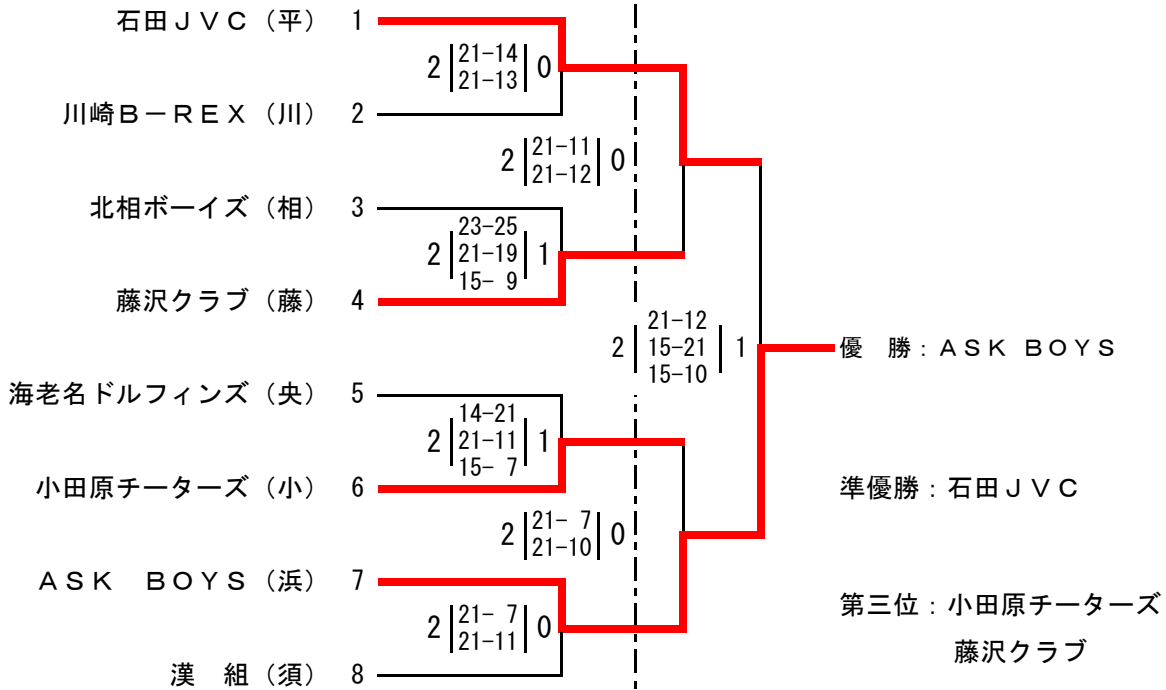
全国共済・モルテンカップ 神奈川県小学生バレーボール連盟春季研修大会 組合せ

【男子】

12月20日

12月27日

横須賀アリーナ

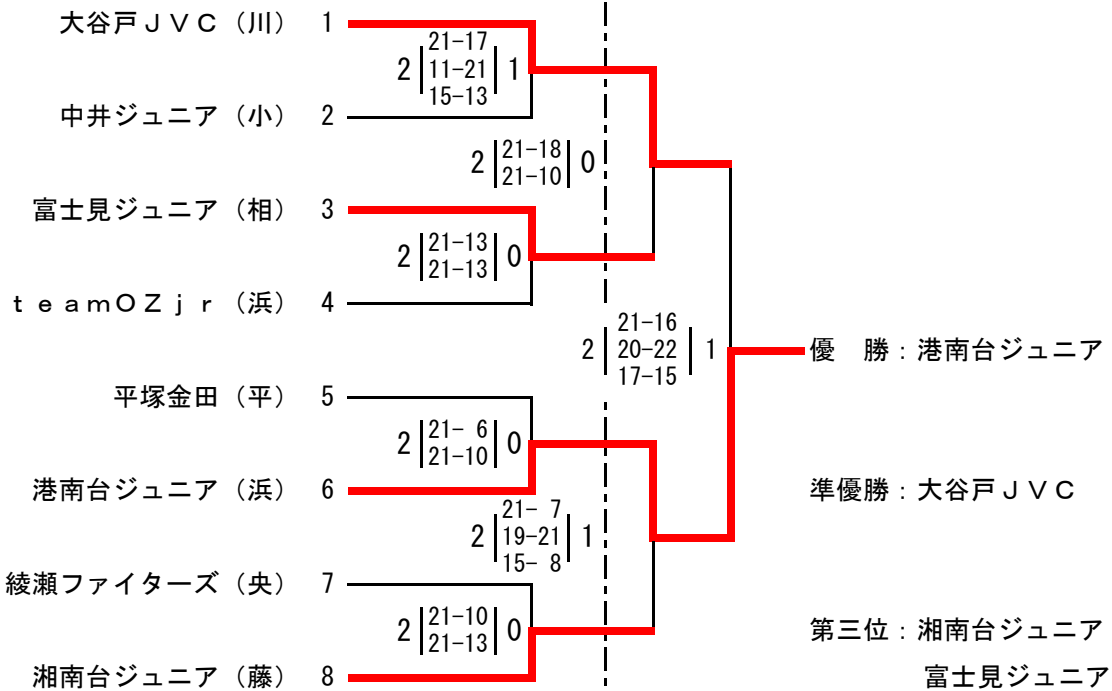


【混合】

12月20日

12月27日

横須賀アリーナ



(川) 川崎、(浜) 横浜、(央) 県央、(平) 平塚
(相) 相模原、(藤) 藤沢、(須) 横須賀、(小) 小田原

1日目 会場

川崎：JFE水江体育館
県央：座間市立入谷小学校体育館
県央：綾瀬市立綾西小学校体育館

男子：NO, 1~4 混合：No, 1~4
男子：NO, 5~8
混合：NO, 5~8