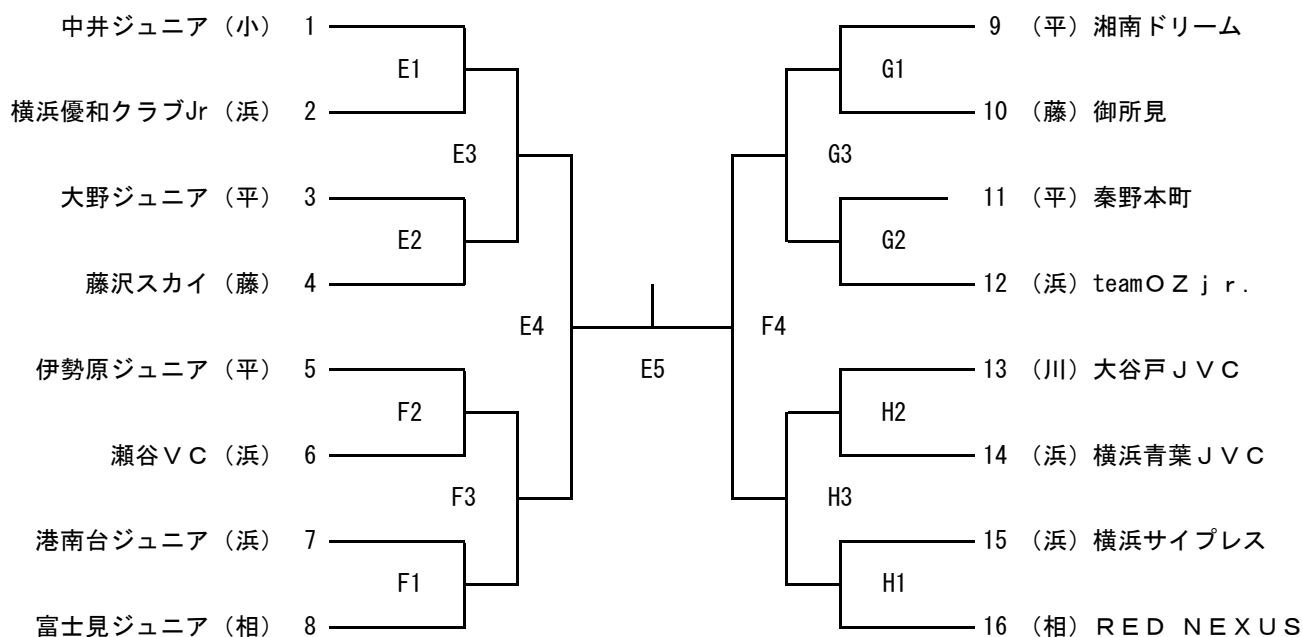


第38回 全日本バレーボール小学生大会  
神奈川県大会

6月24日

【混合】

藤沢市秩父宮記念体育館



(川) 川崎、(浜) 横浜、(央) 県央、(平) 平塚  
 (相) 相模原、(藤) 藤沢、(須) 横須賀、(小) 小田原

大会使用球：ミカサ

全国共済は神奈川県小学生バレーボールを応援しています。